



BRISE-ROCHE HYDRAULIQUE

V67



UNE TECHNOLOGIE DE
POINTE SANS MERCI
POUR LA ROCHE

POUR DES PORTEURS
DE 45 À 80 TONNES

AJUSTEMENT AUTOMATIQUE
DE L'ÉNERGIE PAR COUP

CONTRÔLE AUTONOME
DE LA PRESSION DE TRAVAIL

BRISE-ROCHE 4.0

LES AVANTAGES

- **Accumulateur hydraulique** : aucun contrôles ou remplissages réguliers d'azote sur chantier
- **Made in France** : aciers de qualité, procédés de pointe
- **Système TPS** : Durée de vie de l'outil augmentée
- **Pour l'opérateur** : protection contre la frappe à vide, graissage automatique, récupération d'énergie, entretien facile
- **Pour le porteur** : suspensions anti-vibrations, élimination des pics de pression.



UNE TECHNOLOGIE DE POINTE SANS MERCI POUR LA ROCHE

POIDS ET DIMENSIONS

POIDS (KG)

MARTEAU	4532
+ OUTIL MONTÉ	4966
+ SUPPORT MONTÉ (MAX)	5998

DIMENSIONS (MM)

A	2705
B	785
C	598
D	700
E	80
F	349
G	870
H	1090

INFORMATIONS OPÉRATIONNELLES

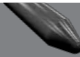
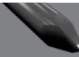
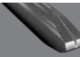
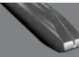
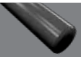
POIDS DU PORTEUR (MIN-MAX, MT)	45 - 80
DÉBIT (MIN-MAX, L/MIN / GPM)	380 - 420
PRESSION DE TRAVAIL (BAR/PSI)	165
CONTRE PRESSION (BAR/PSI)	8
PUISSANCE D'ENTRÉE (KW)	115,5
FRÉQUENCE (BPM)	380 - 950
NIVEAU SONORE /10M (DBA)	100
GRAISSAGE AUTOMATIQUE	standard
INSONORISATION	standard
KIT FLEXIBLES HP/BP	standard
KIT DE VÉRIN DE GODET	standard
PRESSURISATION	pré-équipé
SYSTÈME DE SUIVIT OMNI-M	standard

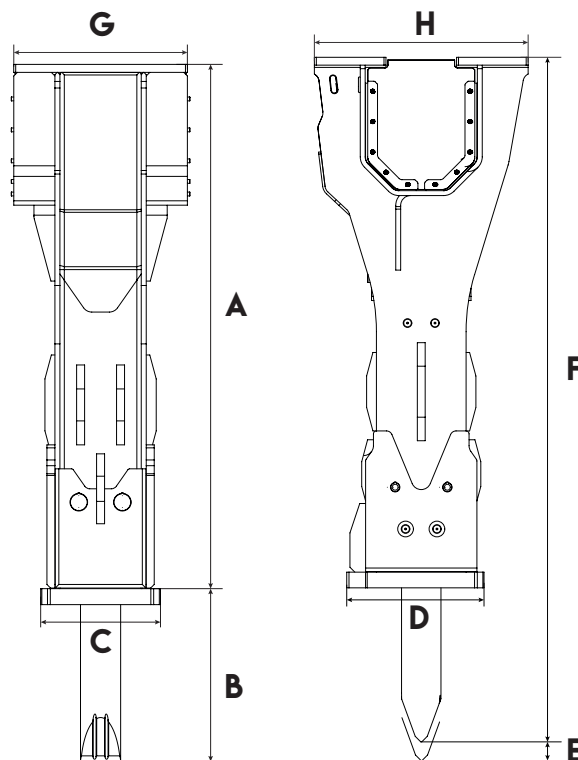
OPTIONS

RÉFÉRENCE

KIT DE PRESSURISATION	86372505
KIT PULVÉRISATION D'EAU	sur demande
SUPPORT DE FIXATION	sur demande
COULEUR SPÉCIALE	sur demande

OUTILS

					
DIAMÈTRE (MM)	202	202	202	202	202
LONGUEUR (MM)	1800	1800	1800	1800	1800
POIDS (KG)	410	404	417	410	434
RÉFÉRENCE	86624061	86624087	86611845	86750403	86624079



CONSOMMABLES

RÉFÉRENCE

CARTOUCHES DE GRAISSE (X20)	86784758
FÔT DE GRAISSE ABL2 (18 KG)	101095009
FÔT DE GRAISSE ABLF (18 KG)	101095008

LOTS D'ENTRETIEN

RÉFÉRENCE

BASIC	101188080
INTERMÉDIAIRE	101188081
AVANCÉ	101188082
KIT DÉDIÉ TIRANTS	101188079



Les informations contenues dans cette brochure n'ont pas de valeur contractuelle et peuvent être modifiées à tout moment sans préavis. Le contenu de cette brochure ne saurait en aucun cas être considéré ou interprété comme octroyant une garantie quelconque, expresse ou implicite relative aux produits y figurant. Tous les contenus, y compris, mais sans s'y limiter, les textes, les images et les graphiques sont sujets au droit d'auteur et protégés par les droits de propriété intellectuelle. Leur utilisation ou détournement est strictement interdit. La marque et le logo Montabert, utilisés dans la présente brochure, sont la propriété de Montabert. Rien de ce qui est contenu dans cette brochure ne saurait être considéré ou interprété comme constituant un engagement de Montabert ou comme conférant une licence de droits de propriété intellectuelle ou autre droit d'utilisation. ©2024 Montabert. Tous droits réservés.

www.montabert.com

