



BRISE-ROCHE HYDRAULIQUE

# SD22



UN **NOUVEL** ATOUT  
DE TAILLE POUR  
TOUS LES CHANTIERS

POUR DES PORTEURS  
DE 2,5 À 5,3 TONNES

SÛR, COMPACT ET  
PERFORMANT À LA FOIS

TERRASSEMENT, DÉMOLITION,  
TRANCHÉE, VRD, EN INTÉRIEUR  
COMME EN EXTÉRIEUR :  
POLYVALENT ET PERFORMANT

### LES AVANTAGES

- **Accumulateur hydraulique** : aucun contrôles ou remplissages réguliers d'azote sur chantier.
- **Marteau sans tirant d'assemblage** : moins lourd, plus économique et tout aussi puissant et fiable.
- **Made in France** : aciers de qualité, procédés de pointe.
- **Insonorisation renforcée** : moins de bruit pour les chantiers urbains.
- **Manipulation facile** : deux points de levage pour des manutentions équilibrées, faisant également office de protection de flexibles.
- **Changement d'outil** : nouveau système ergonomique, simple et fiable, avec un seul axe de retenue.



## BRISE-ROCHE HYDRAULIQUE

# UN NOUVEL ATOUT DE TAILLE POUR TOUS LES CHANTIERS

### POIDS ET DIMENSIONS

#### POIDS (KG)

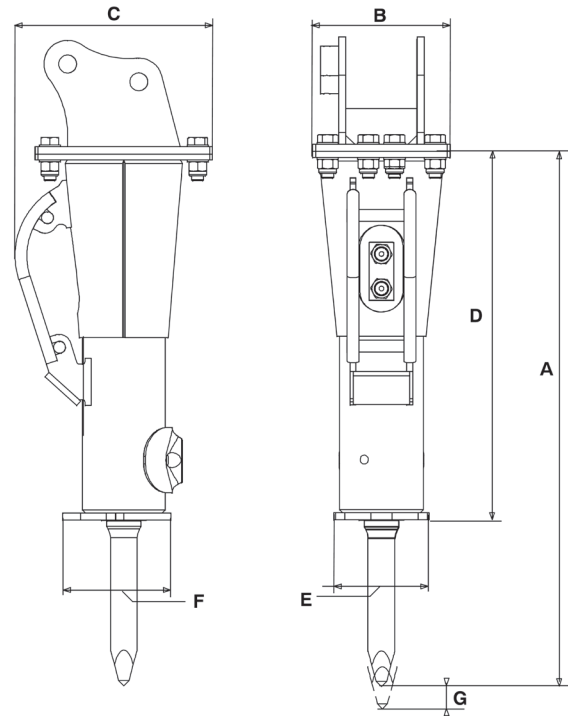
MARTEAU	184
+ OUTIL MONTÉ	200
+ SUPPORT MONTÉ (MAX)	286

#### DIMENSIONS (MM)

A	1182
B	320
C	466
D	812
E	214
F	240
G	45

### INFORMATIONS OPÉRATIONNELLES

POIDS DU PORTEUR (MIN-MAX, MT)	2,5 - 5,3
DÉBIT (MIN-MAX, L/MIN)	30 - 65
PRESSIION DE TRAVAIL (MAX, BAR)	120
CONTRE PRESSIION (MAX, BAR)	30
PUISSANCE D'ENTRÉE (KW)	13
FRÉQUENCE (MIN-MAX, BPM)	600 - 1360
NIVEAU SONORE /10M (DBA)	89
INSONORISATION	standard
PROTECTION DE FLEXIBLES	standard



### OPTIONS

OPTIONS	RÉFÉRENCE
SUPPORT DE FIXATION	sur demande
COULEUR SPÉCIALE	sur demande

### CONSOMMABLES

CARTOUCHES DE GRAISSE (X48)

### RÉFÉRENCE

86799152

### LOTS D'ENTRETIEN

NIVEAU 1

101112784

NIVEAU 2

101112785

NIVEAU 3 (+2 ANS DE GARANTIE\*)

101112786

### OUTILS

OUTILS		
DIAMÈTRE (MM)	65	65
LONGUEUR (MM)	618	618
POIDS (KG)	14,8	15,2
RÉFÉRENCE	86636370	86636362



Les informations contenues dans cette brochure n'ont pas de valeur contractuelle et peuvent être modifiées à tout moment sans préavis. Le contenu de cette brochure ne saurait en aucun cas être considéré ou interprété comme octroyant une garantie quelconque, expresse ou implicite relative aux produits y figurant. Tous les contenus, y compris, mais sans s'y limiter, les textes, les images et les graphiques sont sujets au droit d'auteur et protégés par les droits de propriété intellectuelle. Leur utilisation ou détournement est strictement interdit. La marque et le logo Montabert, utilisés dans la présente brochure, sont la propriété de Montabert. Rien de ce qui est contenu dans cette brochure ne saurait être considéré ou interprété comme constituant un engagement de Montabert ou comme conférant une licence de droits de propriété intellectuelle ou autre droit d'utilisation. ©2024 Montabert. Tous droits réservés.

[www.montabert.com](http://www.montabert.com)

\*voir les conditions de garanties

