



BRISE-ROCHE HYDRAULIQUE

M900MS



LA PUISSANCE D'UN
MARTEAU LOURD DANS
UN CHÂSSIS COMPACT

POUR DES PORTEURS
DE 15 À 25 TONNES

PLUS LÉGER, PLUS COMPACT, PLUS PUISSANT

MARTEAU SANS TIRANTS D'ASSEMBLAGE

LES AVANTAGES

- **Accumulateur hydraulique** : aucun contrôle ou remplissage réguliers d'azote sur chantier.
- **Lubrification automatique** : centrale à cartouche montée sur le marteau.
- **Made in France** : aciers de qualité, procédés de pointe.
- **Protection contre la frappe à vide** : plus grande durée de vie des pièces d'usure.



LA PUISSANCE D'UN MARTEAU LOURD DANS UN CHÂSSIS COMPACT

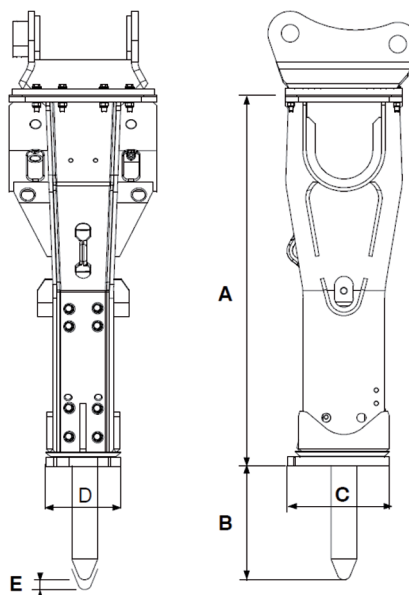
POIDS ET DIMENSIONS

POIDS (KG)

MARTEAU	950
+ OUTIL MONTÉ	1,051.8
+ SUPPORT MONTÉ (MAX)	1,328

DIMENSIONS (MM)

A	1,686
B	434
C	461.5
D	289
E	52



INFORMATIONS OPÉRATIONNELLES

POIDS DU PORTEUR (MIN-MAX, T)	15 - 25
DÉBIT (MIN-MAX, L/MIN)	100 - 150
PRESSIION DE TRAVAIL (MAX, BAR)	125
CONTRE PRESSIION ADMISSIBLE (MAX, BAR)	10
PUISSANCE D'ENTRÉE (KW)	39.6
FRÉQUENCE (MIN-MAX, BPM)	400 - 800
NIVEAU SONORE /10M (DBA)	95
INSONORISATION	standard
PRESSURISATION	pré-équipé

OPTIONS

RÉFÉRENCE

KIT GRAISSAGE AUTOMATIQUE	86767720
KIT DE PRESSURISATION	86779014
SUPPORT DE FIXATION	86417243
COULEUR SPECIALE	86411154
	sur demande
	sur demande

CONSOMMABLES

RÉFÉRENCE

CARTOUCHES DE GRAISSE (X48, POMPE MANUELLE)	86799152
CARTOUCHES DE GRAISSE (X20, GRAISSAGE AUTOMATIQUE)	86784758

LOTS D'ENTRETIEN

RÉFÉRENCE

BASIQUE	101187373
INTERMÉDIAIRE	101187384
AVANCÉ	101187385
KIT DÉDIÉ VIS D'ACCU.	101187386

OUTILS

DIAMÈTRE (MM)	118	118	118	118	118
LONGUEUR (MM)	1000	1300	1000	1300	1000
POIDS (KG)	74	101,8	75,4	100,8	80,6
RÉFÉRENCE	86730579	86421948	86730561	86643681	86797651



Les informations contenues dans cette brochure n'ont pas de valeur contractuelle et peuvent être modifiées à tout moment sans préavis. Le contenu de cette brochure ne saurait en aucun cas être considéré ou interprété comme octroyant une garantie quelconque, expresse ou implicite relative aux produits y figurant. Tous les contenus, y compris, mais sans s'y limiter, les textes, les images et les graphiques sont sujets au droit d'auteur et protégés par les droits de propriété intellectuelle. Leur utilisation ou détournement est strictement interdit. La marque et le logo Montabert, utilisés dans la présente brochure, sont la propriété de Montabert. Rien de ce qui est contenu dans cette brochure ne saurait être considéré ou interprété comme constituant un engagement de Montabert ou comme conférant une licence de droits de propriété intellectuelle ou autre droit d'utilisation. ©2024 Montabert. Tous droits réservés.

www.montabert.com

