



HCS 50-5500

CISAILLE À FERRAILLES



LES AVANTAGES

- MONTAGE SUR FLÈCHE :
POUR DES PORTEURS DE
30 À 50 TONNES
- MONTAGE SUR BALANCIER :
POUR DES PORTEURS DE
45 À 65 TONNES
- DÉCOUPE ET RECYCLAGE
DE STRUCTURES EN ACIER
- **Rotation continue à 360°** : manœuvrabilité complète pour un positionnement précis et optimal sur tout type de chantier.
 - **Aussi puissante que rapide** : équipée d'un vérin surdimensionné et une speed valve, pour couper les matériaux les plus robustes en un rien de temps.
 - **Polyvalence** : guides réglables sur la droite et la gauche de la mâchoire pour une découpe et un alignement optimaux.
 - **Maintenance simple et rapide** : lames en acier haute performance, réversibles deux fois et remplaçables sur chantier, pointe monobloc.

CARACTÉRISTIQUES TECHNIQUES

POIDS SANS PLATINE D'ADAPTATION (KG)	5500
FORCE DE FERMETURE (MIN - MAX, T)	272 - 1111

CARACTÉRISTIQUES HYDRAULIQUES

DÉBIT (MAX, L/MIN)	330 - 450
PRESSION D'OUVERTURE ET DE FERMETURE (MAX, BAR)	350
DÉBIT DE ROTATION (MAX, L/MIN)	45
PRESSION DE ROTATION (MAX, BAR)	110

POIDS DU PORTEUR

MONTAGE SUR FLÈCHE : POIDS (MIN - MAX, T)	30 - 50
MONTAGE SUR BALANCIER : POIDS (MIN - MAX, T)	45 - 65

DIMENSIONS (MM)

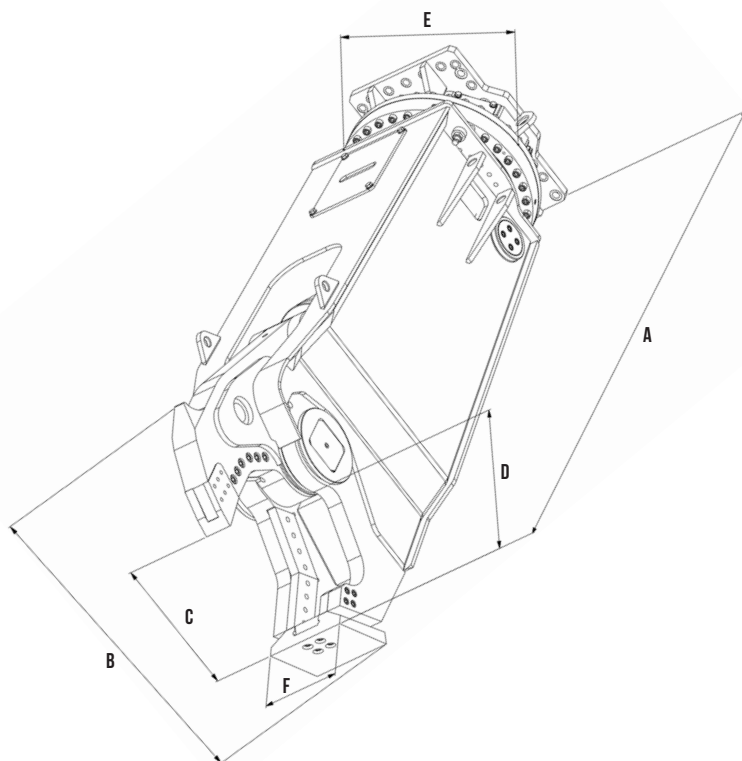
A	3700
B	1570
C	770
D	771
E	948
F	447

CONSOMMABLES

CONSOMMABLES	RÉFÉRENCE
LAMES DE RECHANGE	nous consulter
KIT DE MAINTENANCE BASIQUE	nous consulter
KIT DE MAINTENANCE AVANCÉ	nous consulter

PERFORMANCES DE COUPE (MM)

BARRE RONDE	115
TUBE	520 x 15
IPN	720
HEA	520
HEB	380
TÔLE	25
PROFILÉ L	270 x 25
RAIL VIGNOLE	NON



Les informations contenues dans cette brochure n'ont pas de valeur contractuelle et peuvent être modifiées à tout moment sans préavis. Le contenu de cette brochure ne saurait en aucun cas être considéré ou interprété comme octroyant une garantie quelconque, expresse ou implicite relative aux produits y figurant. Tous les contenus, y compris, mais sans s'y limiter, les textes, les images et les graphiques sont sujets au droit d'auteur et protégés par les droits de propriété intellectuelle. Leur utilisation ou détournement est strictement interdit. La marque et le logo Montabert, utilisés dans la présente brochure, sont la propriété de Montabert. Rien de ce qui est contenu dans cette brochure ne saurait être considéré ou interprété comme constituant un engagement de Montabert ou comme conférant une licence de droits de propriété intellectuelle ou autre droit d'utilisation. ©2024 Montabert. Tous droits réservés.

montabert.com

