



# HCS 30-3300

CISAILLE À FERRAILLES



## LES AVANTAGES

MONTAGE SUR FLÈCHE :  
POUR DES PORTEURS DE  
17 À 25 TONNES

MONTAGE SUR BALANCIER :  
POUR DES PORTEURS DE  
25 À 40 TONNES

DÉCOUPE ET RECYCLAGE  
DE STRUCTURES EN ACIER

- **Rotation continue à 360°** : manœuvrabilité complète pour un positionnement précis et optimal sur tout type de chantier.
- **Aussi puissante que rapide** : équipée d'un vérin surdimensionné et une speed valve, pour couper les matériaux les plus robustes en un rien de temps.
- **Polyvalence** : guides réglables sur la droite et la gauche de la mâchoire pour une découpe et un alignement optimaux.
- **Maintenance simple et rapide** : lames en acier haute performance, réversibles deux fois et remplaçables sur chantier, pointe monobloc.

### CARACTÉRISTIQUES TECHNIQUES

POIDS SANS PLATINE D'ADAPTATION (KG)	3300
FORCE DE FERMETURE (MIN - MAX, T)	147 - 617

### CARACTÉRISTIQUES HYDRAULIQUES

DÉBIT (MAX, L/MIN)	200 - 330
PRESSION D'OUVERTURE ET DE FERMETURE (MAX, BAR)	320
DÉBIT DE ROTATION (MAX, L/MIN)	45
PRESSION DE ROTATION (MAX, BAR)	90

### POIDS DU PORTEUR

MONTAGE SUR FLÈCHE : POIDS (MIN - MAX, T)	17 - 25
MONTAGE SUR BALANCIER : POIDS (MIN - MAX, T)	25 - 40

### DIMENSIONS (MM)

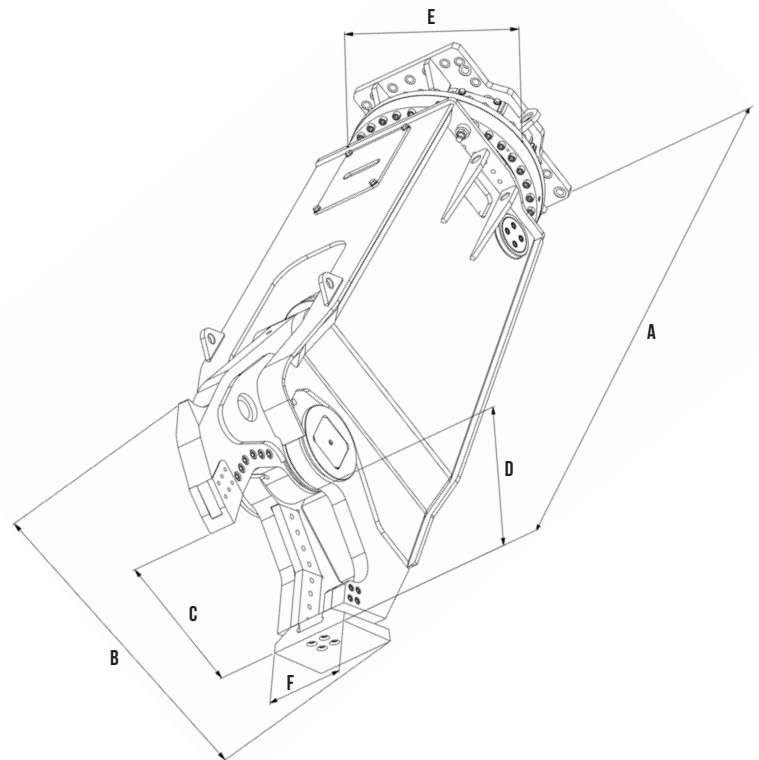
A	3050
B	1250
C	597
D	637
E	767
F	357

### CONSOMMABLES

CONSOMMABLES	RÉFÉRENCE
LAMES DE RECHANGE	nous consulter
KIT DE MAINTENANCE BASIQUE	nous consulter
KIT DE MAINTENANCE AVANCÉ	nous consulter

### PERFORMANCES DE COUPE (MM)

BARRE RONDE	85
TUBE	310 x 10
IPN	500
HEA	350
HEB	300
TÔLE	20
PROFILÉ L	220 x 20
RAIL VIGNOLE	NON



Les informations contenues dans cette brochure n'ont pas de valeur contractuelle et peuvent être modifiées à tout moment sans préavis. Le contenu de cette brochure ne saurait en aucun cas être considéré ou interprété comme octroyant une garantie quelconque, expresse ou implicite relative aux produits y figurant. Tous les contenus, y compris, mais sans s'y limiter, les textes, les images et les graphiques sont sujets au droit d'auteur et protégés par les droits de propriété intellectuelle. Leur utilisation ou détournement est strictement interdit. La marque et le logo Montabert, utilisés dans la présente brochure, sont la propriété de Montabert. Rien de ce qui est contenu dans cette brochure ne saurait être considéré ou interprété comme constituant un engagement de Montabert ou comme conférant une licence de droits de propriété intellectuelle ou autre droit d'utilisation. ©2024 Montabert. Tous droits réservés.

[montabert.com](http://montabert.com)

