



MULTI-PROCESSEUR - MÂCHOIRE À FERRAILLES

HCM 800 S



LES AVANTAGES

POUR DES PORTEURS
DE 27 À 47 TONNES

TRAITEMENT DES BARRES
ET DES POUTRES EN ACIER

DÉMOLITION DE BÂTIMENTS,
PONTS ET INFRASTRUCTURES

- **Rotation continue à 360°** : manœuvrabilité complète pour un positionnement précis et optimal sur tout type de chantier.
- **Puissance et rapidité** : deux vérins protégés et inversés avec alimentation par la tige, pouvant développer une force de coupe constante et symétrique.
- **Découpe parfaite** : demi-mâchoires conçues pour le cisaillement des ferrailles et la découpe de structures métalliques.
- **Maintenance simple et rapide** : Couteaux construits en acier trempé haute résistance, durables, remplaçables et/ou réversibles sur chantier.

MULTI-PROCESSEUR - MÂCHOIRE À FERRAILLES MÂCHOIRE CISAILLE

CARACTÉRISTIQUES TECHNIQUES

POIDS SANS PLATINE D'ADAPTATION (KG)	2870
FORCE DE FERMETURE (MIN - MAX, T)	130 - 370

CARACTÉRISTIQUES HYDRAULIQUES

DÉBIT (MAX, L/MIN)	220 - 330
PRESSION D'OUVERTURE ET DE FERMETURE (MAX, BAR)	380
DÉBIT DE ROTATION (MAX, L/MIN)	45
PRESSION DE ROTATION (MAX, BAR)	110

POIDS DU PORTEUR

POIDS (MIN - MAX, T)	27 - 47
----------------------	---------

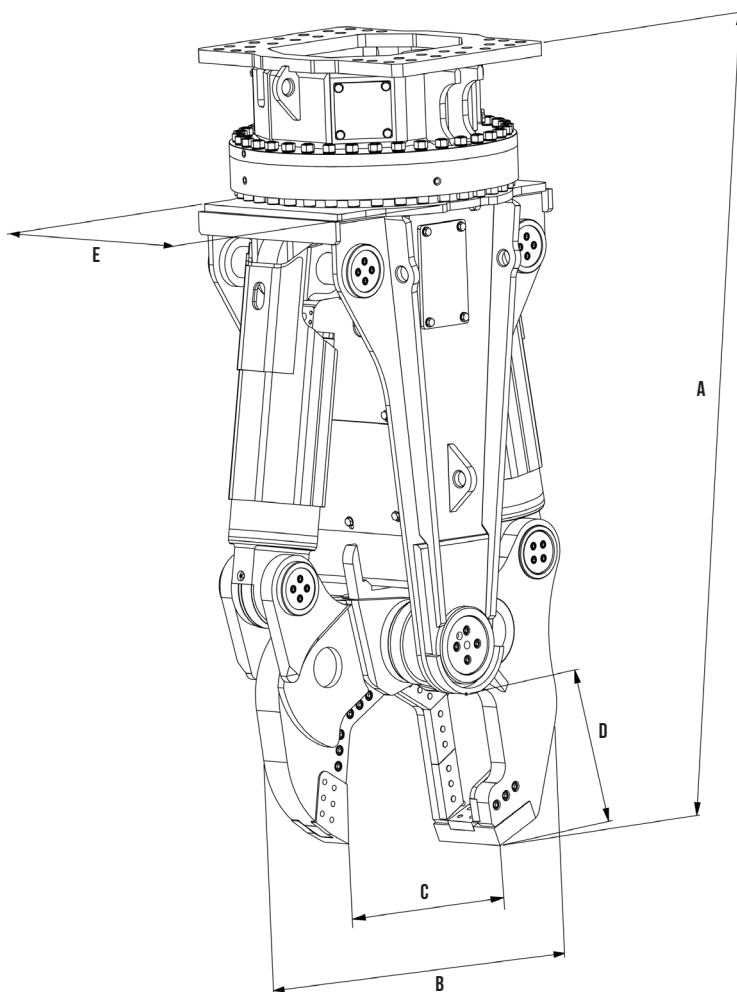
DIMENSIONS (MM)

A	2449
B	1112
C	535
D	580
E	865
LARGEUR MÂCHOIRE	276
PROFONDEUR MÂCHOIRE	540

CONSOMMABLES

RÉFÉRENCE

COUTEAUX DE RECHANGE	nous consulter
KIT DE MAINTENANCE BASIQUE	nous consulter
KIT DE MAINTENANCE AVANCÉ	nous consulter



Les informations contenues dans cette brochure n'ont pas de valeur contractuelle et peuvent être modifiées à tout moment sans préavis. Le contenu de cette brochure ne saurait en aucun cas être considéré ou interprété comme octroyant une garantie quelconque, expresse ou implicite relative aux produits y figurant. Tous les contenus, y compris, mais sans s'y limiter, les textes, les images et les graphiques sont sujets au droit d'auteur et protégés par les droits de propriété intellectuelle. Leur utilisation ou détournement est strictement interdit. La marque et le logo Montabert, utilisés dans la présente brochure, sont la propriété de Montabert. Rien de ce qui est contenu dans cette brochure ne saurait être considéré ou interprété comme constituant un engagement de Montabert ou comme conférant une licence de droits de propriété intellectuelle ou autre droit d'utilisation. ©2024 Montabert. Tous droits réservés.

montabert.com

