



MULTI-PROCESSEUR - MÂCHOIRE À FERRAILLES

# HCM 650 S



## LES AVANTAGES

POUR DES PORTEURS  
DE 15 À 25 TONNES

TRAITEMENT DES BARRES  
ET DES POUTRES EN ACIER

DÉMOLITION DE BÂTIMENTS,  
PONTS ET INFRASTRUCTURES

- **Rotation continue à 360°** : manœuvrabilité complète pour un positionnement précis et optimal sur tout type de chantier.
- **Puissance et rapidité** : deux vérins protégés et inversés avec alimentation par la tige, pouvant développer une force de coupe constante et symétrique.
- **Découpe parfaite** : demi-mâchoires conçues pour le cisaillement des ferrailles et la découpe de structures métalliques.
- **Maintenance simple et rapide** : Couteaux construits en acier trempé haute résistance, durables, remplaçables et/ou réversibles sur chantier.

## /// MULTI-PROCESSEUR - MÂCHOIRE À FERRAILLES MÂCHOIRE CISAILLE

### CARACTÉRISTIQUES TECHNIQUES

|                                      |          |
|--------------------------------------|----------|
| POIDS SANS PLATINE D'ADAPTATION (KG) | 1400     |
| FORCE DE FERMETURE (MIN - MAX, T)    | 87 - 270 |

### CARACTÉRISTIQUES HYDRAULIQUES

|   |           |
|---|-----------|
| DÉBIT (MAX, L/MIN)                              | 130 - 250 |
| PRESSION D'OUVERTURE ET DE FERMETURE (MAX, BAR) | 350       |
| DÉBIT DE ROTATION (MAX, L/MIN)                  | 45        |
| PRESSION DE ROTATION (MAX, BAR)                 | 90        |

### POIDS DU PORTEUR

|                      |         |
|----------------------|---------|
| POIDS (MIN - MAX, T) | 15 - 25 |
|----------------------|---------|

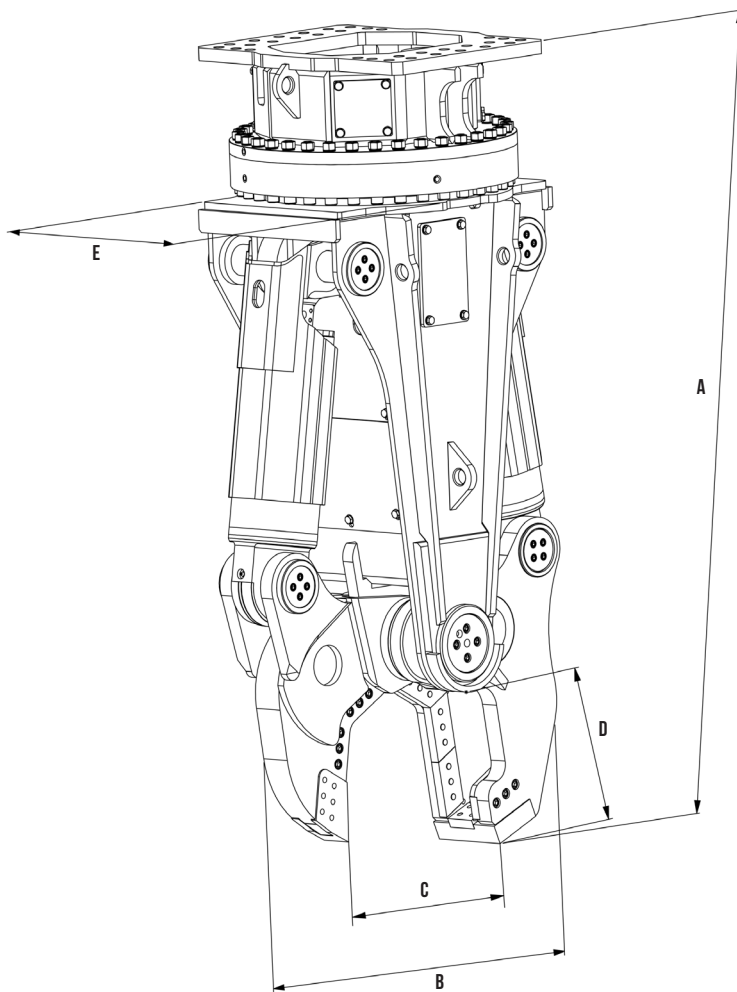
### DIMENSIONS (MM)

|                     |      |
|---------------------|------|
| A                   | 1814 |
| B                   | 817  |
| C                   | 427  |
| D                   | 415  |
| E                   | 660  |
| LARGEUR MÂCHOIRE    | 195  |
| PROFONDEUR MÂCHOIRE | 370  |

### CONSOMMABLES

### RÉFÉRENCE

|                            |                |
|----------------------------|----------------|
| COUTEAUX DE RECHANGE       | nous consulter |
| KIT DE MAINTENANCE BASIQUE | nous consulter |
| KIT DE MAINTENANCE AVANCÉ  | nous consulter |



Les informations contenues dans cette brochure n'ont pas de valeur contractuelle et peuvent être modifiées à tout moment sans préavis. Le contenu de cette brochure ne saurait en aucun cas être considéré ou interprété comme octroyant une garantie quelconque, expresse ou implicite relative aux produits y figurant. Tous les contenus, y compris, mais sans s'y limiter, les textes, les images et les graphiques sont sujets au droit d'auteur et protégés par les droits de propriété intellectuelle. Leur utilisation ou détournement est strictement interdit. La marque et le logo Montabert, utilisés dans la présente brochure, sont la propriété de Montabert. Rien de ce qui est contenu dans cette brochure ne saurait être considéré ou interprété comme constituant un engagement de Montabert ou comme conférant une licence de droits de propriété intellectuelle ou autre droit d'utilisation. ©2024 Montabert. Tous droits réservés.

[montabert.com](http://montabert.com)

