



HCG 75-2700

GRAPPIN DE TRI ET DE DÉMOLITION



LES AVANTAGES

POUR DES PORTEURS
DE 60 À 100 TONNES

FERMETURE PUISSANTE ET
CAPACITÉ DE CHARGEMENT ÉLEVÉE

CHARGEMENT,
DÉCONSTRUCTION,
NETTOYAGE ET TRI,
DÉMOLITION

- **Rotation continue à 360°** : manœuvrabilité complète pour un positionnement précis et optimal sur tout type de chantier.
- **Matériel sécurisé** : utilisation en toute sécurité avec protection contre la surcharge et amortisseur de fin de course.
- **Conception durable** : chaque composant en contact avec le matériau est construit en acier renforcé ; la structure et les coquilles en acier 400HB, et les lames en acier 500HB.
- **Maintenance aisée** : lames inférieures réversibles (deux fois) et remplaçables sur site pour des cycles plus longs et une résistance à l'usure prolongée.

GRAPPIN DE TRI ET DE DÉMOLITION

PRÉCISION, PUISSANCE, PERFORMANCE

CARACTÉRISTIQUES TECHNIQUES

| | |
|--------------------------------------|------|
| POIDS SANS PLATINE D'ADAPTATION (KG) | 5000 |
| CAPACITÉ DE CHARGEMENT (M³) | 2.7 |
| FORCE DE FERMETURE (T) | 17.3 |

CARACTÉRISTIQUES HYDRAULIQUES

| | |
|---|-----|
| DÉBIT (MAX, L/MIN) | 250 |
| PRESSION D'OUVERTURE ET DE FERMETURE (MAX, BAR) | 350 |
| DÉBIT DE ROTATION (MAX, L/MIN) | 70 |
| PRESSION DE ROTATION (MAX, BAR) | 130 |

POIDS DU PORTEUR

| | |
|----------------------|----------|
| POIDS (MIN - MAX, T) | 60 - 100 |
|----------------------|----------|

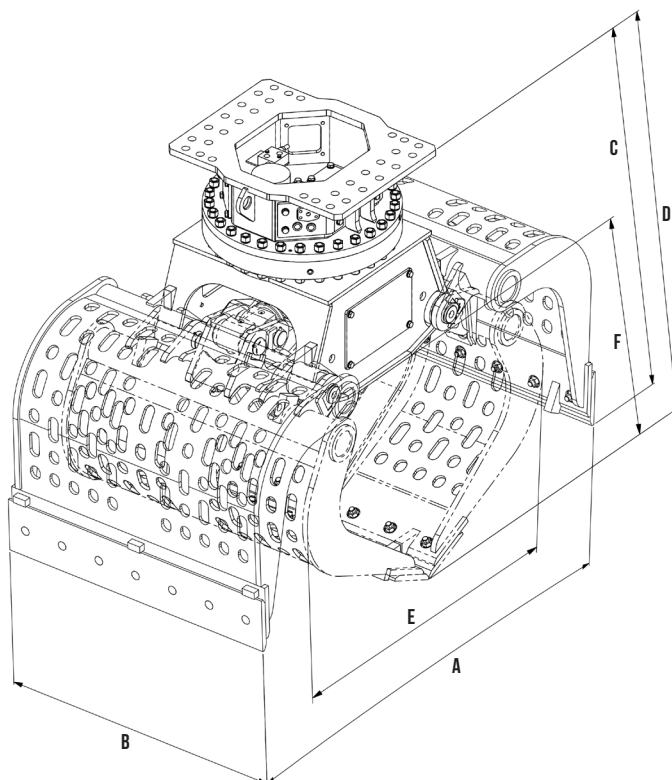
DIMENSIONS (MM)

| | |
|---|------|
| A | 3186 |
| B | 1580 |
| C | 2046 |
| D | 2401 |
| E | 2182 |
| F | 1319 |

CONSOMMABLES

RÉFÉRENCE

| | |
|----------------------------|----------------|
| LAMES DE CHANGE | nous consulter |
| KIT DE MAINTENANCE BASIQUE | nous consulter |
| KIT DE MAINTENANCE AVANCÉ | nous consulter |



Les informations contenues dans cette brochure n'ont pas de valeur contractuelle et peuvent être modifiées à tout moment sans préavis. Le contenu de cette brochure ne saurait en aucun cas être considéré ou interprété comme octroyant une garantie quelconque, expresse ou implicite relative aux produits y figurant. Tous les contenus, y compris, mais sans s'y limiter, les textes, les images et les graphiques sont sujets au droit d'auteur et protégés par les droits de propriété intellectuelle. Leur utilisation ou détournement est strictement interdit. La marque et le logo Montabert, utilisés dans la présente brochure, sont la propriété de Montabert. Rien de ce qui est contenu dans cette brochure ne saurait être considéré ou interprété comme constituant un engagement de Montabert ou comme conférant une licence de droits de propriété intellectuelle ou autre droit d'utilisation. ©2024 Montabert. Tous droits réservés.

montabert.com

