



GRAPPIN DE TRI ET DE DÉMOLITION

# HCG 20-600



## LES AVANTAGES

POUR DES PORTEURS  
DE 14 À 22 TONNES

FERMETURE PUISSANTE ET  
CAPACITÉ DE CHARGEMENT ÉLEVÉE

CHARGEMENT,  
DÉCONSTRUCTION,  
NETTOYAGE ET TRI,  
DÉMOLITION

- **Rotation continue à 360°** : manœuvrabilité complète pour un positionnement précis et optimal sur tout type de chantier.
- **Matériel sécurisé** : utilisation en toute sécurité avec protection contre la surcharge et amortisseur de fin de course.
- **Conception durable** : chaque composant en contact avec le matériau est construit en acier renforcé ; la structure et les coquilles en acier 400HB, et les lames en acier 500HB.
- **Maintenance aisée** : lames inférieures réversibles (deux fois) et remplaçables sur site pour des cycles plus longs et une résistance à l'usure prolongée.

## GRAPPIN DE TRI ET DE DÉMOLITION

## PRÉCISION, PUISSANCE, PERFORMANCE

## CARACTÉRISTIQUES TECHNIQUES

POIDS SANS PLATINE D'ADAPTATION (KG)	1170
CAPACITÉ DE CHARGEMENT (M³)	0.6
FORCE DE FERMETURE (T)	5.1

## CARACTÉRISTIQUES HYDRAULIQUES

DÉBIT (MAX, L/MIN)	80
PRESSION D'OUVERTURE ET DE FERMETURE (MAX, BAR)	350
DÉBIT DE ROTATION (MAX, L/MIN)	25
PRESSION DE ROTATION (MAX, BAR)	90

## POIDS DU PORTEUR

POIDS (MIN - MAX, T)	14 - 22
----------------------	---------

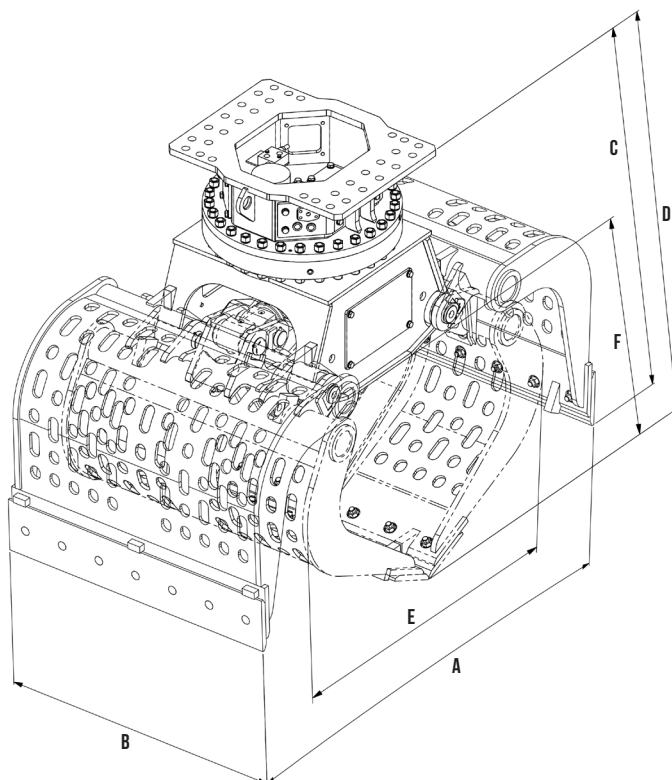
## DIMENSIONS (MM)

A	1793
B	1050
C	1322
D	1482
E	1279
F	707

## CONSOMMABLES

## RÉFÉRENCE

LAMES DE CHANGE	nous consulter
KIT DE MAINTENANCE BASIQUE	nous consulter
KIT DE MAINTENANCE AVANCÉ	nous consulter



Les informations contenues dans cette brochure n'ont pas de valeur contractuelle et peuvent être modifiées à tout moment sans préavis. Le contenu de cette brochure ne saurait en aucun cas être considéré ou interprété comme octroyant une garantie quelconque, expresse ou implicite relative aux produits y figurant. Tous les contenus, y compris, mais sans s'y limiter, les textes, les images et les graphiques sont sujets au droit d'auteur et protégés par les droits de propriété intellectuelle. Leur utilisation ou détournement est strictement interdit. La marque et le logo Montabert, utilisés dans la présente brochure, sont la propriété de Montabert. Rien de ce qui est contenu dans cette brochure ne saurait être considéré ou interprété comme constituant un engagement de Montabert ou comme conférant une licence de droits de propriété intellectuelle ou autre droit d'utilisation. ©2024 Montabert. Tous droits réservés.

montabert.com

